

since 1988

AUDIO
SYSTEM

german sound

HIGH-PERFORMANCE CAR-AMPLIFIER

BEDIENUNGSANLEITUNG

M SERIES
BY AUDIO SYSTEM



M-700.1 MD

M-750.1 MD 24V

Herzlichen Glückwunsch zum Erwerb Ihrer neuen **M-SERIES** Endstufe

WICHTIG: Bevor sie Ihren Hochleistungsverstärker installieren, lesen sie die Bedienungsanleitung sorgfältig durch und beachten Sie die Anweisungen bezüglich Anschluss und Einbau auf das Genaueste.

ACHTUNG: Beachten Sie die Vorschriften und Hinweise Ihres Automobilherstellers.

WICHTIG: Ihr Kaufbeleg dient als Garantienachweis für etwaige Reparaturen oder Austausch. Bewahren Sie Ihren Kaufbeleg, Bedienungsanleitung und Originalverpackung auf.

ACHTUNG: Der Gebrauch von Musikanlagen kann das Hören von wichtigen Verkehrsgeräuschen behindern und dadurch während der Fahrt Gefahren auslösen.

AUDIO SYSTEM GERMANY übernimmt keine Haftung für Gehörschäden, körperliche Schäden oder Sachschäden, die aus dem Gebrauch oder Missbrauch seiner Produkte entstehen. Wir empfehlen Ihnen, die Installation von einer Fachwerkstatt (Einbauspezialist) vornehmen zu lassen, da ein fachgerechter Einbau und Anschluss die Voraussetzung für ein klanglich perfektes Ergebnis ist.

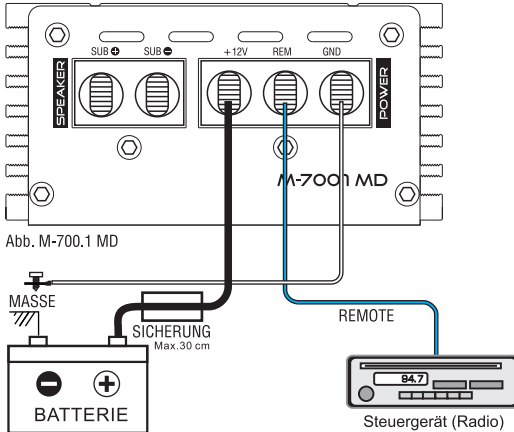
M-700.1 MD

- 1-Kanal digitaler Mono-Hochleistungsverstärker
- Hoher Wirkungsgrad von bis zu 84 %
- Lastsabil bis 1 Ohm mono
- Variabler Tiefpassfilter von 50 bis 300 Hz
- Variabler Subsonicfilter von 10 bis 50 Hz
- Extrem weitreichende Eingangsempfindlichkeit von 0,4 bis 8 V
- Effizientes Sicherheitssystem (MWPC) gegen Überhitzung, Überspannung, Kurzschluss und vor Gleichspannung am Lautsprecher Ausgang
- Betriebsspannung von 10 bis 16 V
- Inklusive Kabelfernbedienung **RTC PC**
- Hoch-Pegel-Eingang (Originalradio) mit automatisch generiertem Einschalten der Endstufe
- Adapterkabel **HLAC** und **RCA HI**(optional)

M-750.1 MD 24V

- 1-Kanal digitaler Mono-Hochleistungsverstärker
- Hoher Wirkungsgrad von bis zu 84 %
- Lastsabil bis 1 Ohm mono
- Variabler Tiefpassfilter von 50 bis 300 Hz
- Variabler Subsonicfilter von 10 bis 50 Hz
- Extrem weitreichende Eingangsempfindlichkeit von 0,4 bis 8 V
- Effizientes Sicherheitssystem (MWPC) gegen Überhitzung, Überspannung, Kurzschluss und vor Gleichspannung am Lautsprecher Ausgang
- Betriebsspannung von 10 bis 16 V
- Inklusive Kabelfernbedienung **RTC PC**
- Hoch-Pegel-Eingang (Originalradio) mit automatisch generiertem Einschalten der Endstufe
- Adapterkabel **HLAC** und **RCA HI**(optional)

M-700.1 MD / M-750.1 MD 24V



1. Trennen der Stromversorgung

Klemmen Sie zuallererst die Stromversorgung des Fahrzeuges ab. Dies geschieht am Besten, indem das Massekabel von der Batterie entfernt wird.

2. Masseanschluss

Verbinden Sie den GND (Ground) Anschluss der Endstufe mit der Fahrzeugkarosserie. Halten Sie dieses Kabel so kurz wie möglich (maximal 50cm) und verwenden Sie einen ausreichenden Querschnitt (10 - 16mm²). Stellen Sie sicher, dass die Verbindung mit der Karosserie farb-, schmutz- und staubfrei ist.

3. Stromanschluss

Der +12V Anschluss (+24V bei **M-750.1 MD**) der Endstufe ist mit dem Versorgungskabel über eine Sicherung direkt an der Autobatterie anzuschliessen. Zu Beachten gilt, dass die Kabellänge von Sicherungshalter zur Autobatterie max. 30cm betragen darf. Voraussetzung für ein einwandfreies Funktionieren der Endstufe ist ein qualitativ hochwertiger Sicherungshalter sowie ausreichende Kabelquerschnitte (10 - 20mm²). Diese Sicherung schützt das Gerät und das Fahrzeug vor möglichen Kurzschlüssen im Netzkabel.

4. Remoteanschluss:

Verbinden Sie REM-Anschluss der Endstufe mit dem Remoteausgang für Verstärker oder automatische Antenne des Steuergerätes. Verwenden die hierfür ein 0,5 - 1,5mm² Kabel.

Bei Verwendung der Hochpegeleingänge mit automatischer Einschaltung wird dieser Anschluss nicht benötigt.



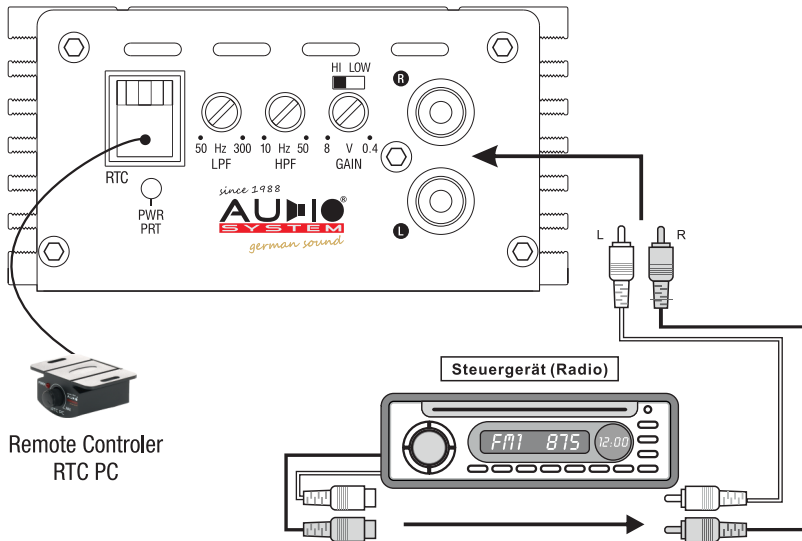
Achtung



Folgende Hinweise sind bei der Installation Ihres Verstärkers zu beachten:

1. Sorgen Sie für eine professionelle Befestigung. Achten Sie darauf, dass keine elektrischen Kabel, Benzintank, hydraulischen Bremsleitungen oder andere Komponenten beschädigt werden.
2. Es muss ausreichende Kühlung sowie Luftzirkulation vorhanden sein. Vermeiden Sie die Montage in zu kleinen geschlossenen Gehäusen oder in der Nähe von wärmeabstrahlenden Teilen.
3. Schützen Sie die Endstufe vor Flüssigkeiten, Nässe, Hitze und Fremdkörpern sowie vor weiteren äußeren Einflüssen.
4. Der Verstärker ist nur in Kraftfahrzeuge mit 12V Versorgungsspannung einzubauen. (24V Versorgungsspannung bei **M-750.1 MD 24V**)
5. Die Stromversorgungskabel dürfen niemals mit anderen Zuleitungskabeln der KFZ Benzinleitungen, Lüftermotoren, Brandkontrollmodulen etc. verlegt werden.
6. Um Störungen im Musiksinal zu vermeiden müssen die Signalkabel (Cinchkabel) sowie die Lautsprecherkabel von den Stromkabeln weit entfernt verlegt werden.
7. Die Anschlusskabel Ihrer Endstufe sind so zu verlegen, dass keine Klemm-, Quetsch- oder Bruchgefahr besteht.

M-700.1 MD / M-750.1 MD 24V



Der **M-SERIES** Verstärker besitzt RCA-Eingänge, welche durch Cinchkabel mit den Vorverstärker-Ausgängen des Steuergerätes verbunden werden.

Wenn dies nicht möglich ist (meist bei einem Originalradio, OEM) können die Lautsprecherausgänge des Autoradios direkt auf die RCA/Cinch-Eingänge angeschlossen werden. Dabei wird die Endstufe automatisch eingeschaltet, wenn ein Signal anliegt. Bitte schalten den Wahlschalter HI/LOW in diesem Fall auf HI

Als Zubehör kann im Fachhandel das Adapterkabel **HLAC** und **RCA HI** erworben werden.

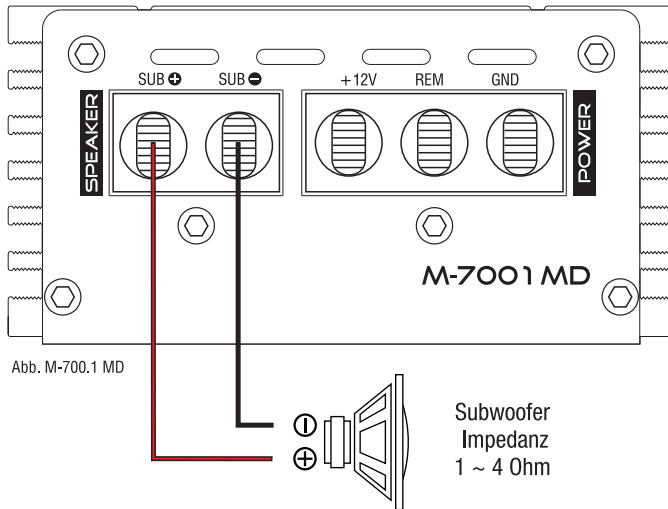
Wichtig ist, dass der Gain-Regler der Endstufe zunächst auf Minimum gestellt wird. Nur bei Bedarf dann vorsichtig hochdrehen.

Mit Hilfe der variablen Subsonic- und Tiefpassfilter und des Gain-Reglers kann man die Endstufe auf seinen Hörgeschmack, auf die Gegebenheiten im Fahrzeug und auf die Lautsprecher individuell einstellen.

Optional können Sie die Kabelfernbedienung **RTC PC** (beiliegend) anschließen. Diese erlaubt es die Endstufe vom Fahrersitz des Fahrzeuges aus zu regeln.

AUDIO SYSTEM GERMANY empfiehlt Ihnen diesbezüglich Ihren Verstärker von einem Fachbetrieb, Fachhändler oder einem Fachmann auf Ihre Bedürfnisse einstellen zu lassen.

M-700.1 MD / M-750.1 MD 24V



Bitte beachten Sie, dass die M- 700.1 MD / M- 750.1 MD 24V reine Mono-Verstärker sind. Beim Anschluss von 2 Lautsprechern oder einem Doppelschwingspulen-Subwoofer werden die Lautsprecher (Schwingspulen) parallel geschaltet. Dabei ist zu beachten, dass jede Spule nicht weniger als 2 Ohm besitzt. Die Gesamtimpedanz beträgt dann 1 Ohm.

Dieser Hochleistungsverstärker verfügt über ein effizientes Sicherheitssystem (MWPC) gegen Überhitzung, Überspannung, Kurzschluss und vor Gleichspannung am Lautsprecherausgang. Bei einem Fehler leuchtet der Protection-LED rot auf. Zur Überprüfung des Problems drehen Sie zunächst die Lautstärke der Steuergerätes herunter und schalten Sie dieses ab.

Endstufe schaltet nicht ein, keine LED leuchtet	<ul style="list-style-type: none"> - Massekabel fachgerecht angeschlossen? - +12V/+24V Stromkabel fachgerecht angeschlossen? - Remote (REM) fachgerecht angeschlossen? - Sicherung eingesetzt bzw. in Ordnung? - Spannungen mit Messgerät am Verstärker messen
Endstufe kein Ton, Power LED leuchtet	<ul style="list-style-type: none"> - Cinchkabel in Ordnung und fachgerecht angeschlossen? - Lautsprecher fachgerecht angeschlossen? - Steuergerät in Ordnung?
Endstufe eingeschaltet, Protect-LED leuchtet rot	<ul style="list-style-type: none"> - Endstufe zu heiß? - Kurzschluss am Lautsprecherausgang? - Kurzschluss eines Lautsprecherkabels mit dem Auto-Chassis (Masse)? - Zu hohe Eingangsspannung (z.B. defekte Lichtmaschine)?
Überhitzung (rote Protect-LED leuchtet)	<ul style="list-style-type: none"> - Impedanz der Lautsprecher in Ordnung? - Fehler an den Lautsprechern? <p>Ausreichende Belüftung der Endstufe?</p> <p>! Achtung ! Der Verstärker schaltet automatisch nach der Abkühlung wieder ein!</p>
Endstufensicherung defekt	<ul style="list-style-type: none"> - Masse fachgerecht angeschlossen? - Impedanz der Lautsprecher in Ordnung? <p>! Achtung ! Beim Wechsel der Sicherungen muss gleichwertiger Ersatz verwendet werden!</p>
Lautstärke zu gering oder verzerrt	<ul style="list-style-type: none"> - Eingangsregler (GAIN) an das Steuergerät angepasst? - Ausgangspegel des Steuergerätes in Ordnung? - Fehler an den Lautsprechern? - Lautsprecherkabel geprüft? - Übertragungsbereich der Frequenzen überprüft (Highpass / Bandpass)?
Störgeräusche in den Lautsprechern	<ul style="list-style-type: none"> - Masseverbindung fachgerecht angeschlossen? - Kurzschluss der Lautsprecherkabel? - Cinchkabel (RCA) und/oder Lautsprecherkabel zu nahe am Stromkabel verlegt? - Cinchmasse des Steuergerätes in Ordnung?

⚠ ACHTUNG ⚠

Sollte der Verstärker nach der Überprüfung der Fehlerliste nicht funktionieren, wenden Sie sich an Ihren Fachhändler!

Für Garantieleistungen / Reparaturen **muss** die Originalrechnung beigelegt werden!

Ein Öffnen der Endstufe führt in jedem Fall zum Garantieverlust!

M-7001 MD

Betriebsspannung	9 - 16V
Ausgangsleistung bei 14,4 V	
-RMS Leistung @ 4 Ohm Mono	1x 300W
-RMS Leistung @ 2 Ohm Mono	1x 500W
-RMS Leistung @ 1 Ohm Mono	1x 700W
Signalrauschabstand	> 90dB
Tiefpassfilter	50 ~ 300 Hz
Subsonic Filter	10 ~ 50 Hz
Übertragungsfrequenz	10 Hz ~ 300 Hz Hz (+/-1dB)
Klirrfaktor an 4 Ohm bei 1/2 Nennleistung	< 0.1%
Sicherung	2x 35 A
Eingangsempfindlichkeit	400 mV ~ 8 V
Abmessung	144(L)x 45(H) x 88(B) mm



M-750.1 MD 24V

Betriebsspannung	18 - 32V
Ausgangsleistung bei 14,4 V	
-RMS Leistung @ 4 Ohm Mono	1x 300W
-RMS Leistung @ 2 Ohm Mono	1x 525W
-RMS Leistung @ 1 Ohm Mono	1x 750W
Signalrauschabstand	> 90dB
Tiefpassfilter	50 ~ 300 Hz
Subsonic Filter	10 ~ 50 Hz
Übertragungsfrequenz	10 Hz ~ 300 Hz Hz (+/-1dB)
Klirrfaktor an 4 Ohm bei 1/2 Nennleistung	< 0.1%
Sicherung	1x 30 A
Eingangsempfindlichkeit	400 mV ~ 8 V
Abmessung	144(L)x 45(H) x 88(B) mm

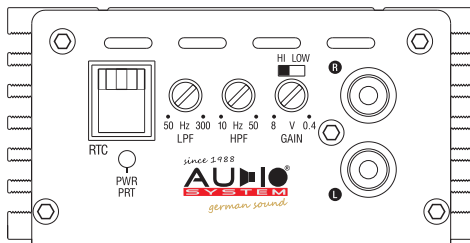
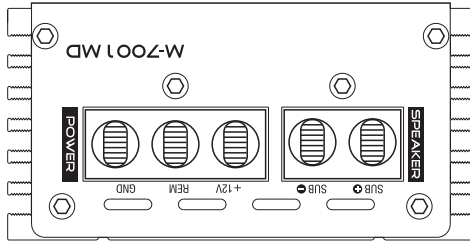
since 1988

AUDIO SYSTEM

german sound

AUDIO SYSTEM GERMANY
FALLTORSTRASSE 6 - 76707 HAMBRÜCKEN

DESIGNED AND ENGINEERED BY AUDIO SYSTEM GERMANY
WWW.AUDIO-SYSTEM.DE



DESIGNED AND ENGINEERED BY AUDIO SYSTEM GERMANY
WWW.AUDIO-SYSTEM.DE

