



CARBON8 ^{EVO}

ANLEITUNG / USER MANUAL



CARBON8 EVO

Vielen Dank!

Wir beglückwünschen Sie zum Erwerb eines hochwertigen **AUDIO SYSTEM** Produktes inklusiv GERMAN SOUND.

WICHTIG: Lesen Sie diese Bedienungsanleitung vor der Installation und Inbetriebnahme des Gerätes vollständig durch.

ACHTUNG: Beachten Sie die Vorschriften Ihres Automobilherstellers und achten Sie beim Anschließen auf die richtige Polarität.

WICHTIG: Ihr Kaufbeleg dient als Garantienachweis für etwaige Reparaturen oder Austausch. Heben Sie Ihren Kaufbeleg, diese Bedienungsanleitung und die Originalverpackung sorgfältig auf.

ACHTUNG: Der Gebrauch von Musikanlagen kann das Hören von wichtigen Verkehrsgeräuschen behindern. **AUDIO SYSTEM GERMANY** übernimmt keine Verantwortung für Gehörschäden, körperliche Schäden oder Sachschäden, die aus dem Gebrauch oder Missbrauch seiner Produkte entstehen. Wir empfehlen Ihnen, die Installation von einer Fachwerkstatt / Einbauspezialist vornehmen zu lassen, da ein fachgerechter Einbau und Anschluss die Voraussetzung für ein klanglich perfektes Ergebnis ist.

Thank you!

Congratulations on purchasing a high-quality **AUDIO SYSTEM** product incl. GERMAN SOUND.

IMPORTANT: Completely read this operating instruction before installation and use of the device.

ATTENTION: Pay attention to advices and instructions of the car manufacturer. Check the polarity when connecting the speakers.

IMPORTANT: You will need your purchase receipt as proof of purchase for any and all warranty repairs and for insurance purposes. Keep your receipt, owner's manual and packing materials in a safe location for possible future use.

ATTENTION: Use of sound components can impair your ability to hear necessary traffic sounds and may constitute a hazard while driving your automobile. **AUDIO SYSTEM GERMANY** accepts no liability for hearing loss, bodily injury or property damage as a result of use or misuse of our products. We recommend installing the equipment by an authorized service center or dealer. A professional fitting and connection is the requirement for further warranty and perfect sound.

Montage Tips

WARNING: Trennen Sie vor der Montage den Masse-Pol (-) von der Fahrzeugbatterie. Kontrollieren Sie alle Anschlüsse auf richtige Polung, dies kann sonst zu Kurzschlüssen an der Fahrzeugelektrik führen. Die besten Einbaupositionen sind die Originalplätze zwecks Originalität und einfacher Montage. Beachten Sie, dass die Lautsprecher plan und stabil eingebaut werden. Die Qualität des Einbaues entscheidet sehr stark das Klangbild, daher sollte auf Dämmung und Sorgfalt bei der Installation geachtet werden. Beachten Sie, dass die Lautsprecher vor Hitze, Sonneneinstrahlung, mechanischen Einflüssen, Feuchtigkeit und Nässe durch Zubehör von **AUDIO SYSTEM** geschützt sind.

ACHTUNG: Verlegen Sie Ihre Kabel so, dass diese nicht gequetscht werden oder über scharfe Kanten verlaufen. Dies kann zu Kurzschlüssen mit Beschädigungen führen.

VORSICHT: Beim Entfernen von Innenverkleidungen können Befestigungsteile beschädigt werden, diese müssen Sie ersetzen.

WICHTIG: Die richtige Polarität der Lautsprecher zueinander beeinflusst das Klangbild entscheidend. Dies kann z.B. durch gemeinsames Verpolen der Hochtöner verbessert werden.

Ausprobieren und hören bzw. messen ist hier sinnvoll!

Mechanical Installation Tip

WARNING: First disconnect negative pole of your car battery. Check-polarity, changing polarity may cause serious damage to your car electric. Best speaker positions are the original build in positions. Easy installation and original look are the reasons.

Please note that the speakers are installed flat and stable. The quality of the installation decides very much the sound, therefore, attention should be paid to insulation and care during installation. Please note that the speakers are protected from heat, sunlight, mechanical influences, moisture and wetness by accessories from **AUDIO SYSTEM**.

ATTENTION: Install all cables as straight as possible without squashing or laying them over sharp edges. Otherwise this can cause short circuit or damages to your whole installation.

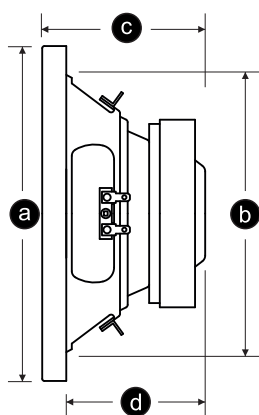
ATTENTION: Be careful removing original plastic parts of your car. The fitting parts could be damaged and have to be replaced.

IMPORTANT: The right polarity of all speakers is extremely important for the sound of your car audio system. We recommend changing polarity of the tweeter finding out the best possible sound.

The best is to listen and/or to measure it.

 Maße / Materialien

Gewicht	2,7 Kilogramm
Außendurchmesser	a 214 mm
Einbaudurchmesser	b 180 mm
Gesamthöhe	c 99mm
Einbautiefe	d 89 mm
Membrane	Papier
Sicke	NBR (Kautschuk)
Korb	Blech
Zentrierspinne	PPTA Connex
Schwingspulenträger	Aluminium
Staubschutzkappe	Papier



 Dimensions / Materials

Weight	2.7 Kilogramm
Outer diameter	a 214mm
Mounting diameter	b 180mm
Total height	c 99 mm
Mounting depth	d 89 mm
Cone	Paper
Surround	NBR (Rubber)
Basket	Steel-Sheet
Spider	PPTA Connex
Voice coil former	Aluminium
Dust cap	Paper

 Spezifikationen

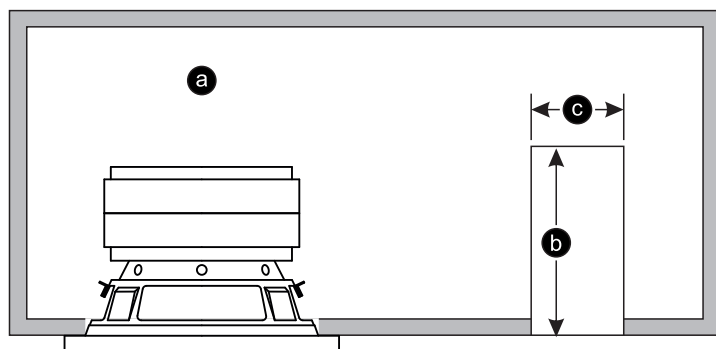
Leistung	Musik	2x 140	Watt
	RMS	2x 100	Watt
Kennschalldruck SPL (2,83V, 1m)		88	dB
Frequenzbereich	F _b	35 - 400	Hz
Gleichstromwiderstand	R _E	2x 2,1	Ω
Impedanz	Z _N	2x 2	Ω
Resonanzfrequenz	F _s	43,11	Hz
Schwingspulendurchmesser	D	38,6	mm
Maximaler linearer Hub	+ / -	12	mm
Mechanische Güte	Q _{MS}	3,14	
Elektrische Güte	Q _{ES}	0,45	
Gesamtgüte	Q _{TS}	0,39	
Bewegte Masse	M _{MS}	60,77	Gramm
Äquivalentvolumen	V _{AS}	14,17	Liter
Kraftfaktor	BI	4,85	
Effektive Membranfläche	S _D	210,87	cm ²

 Specifications

Power	Musik	2x 140	Watt
	RMS	2x 100	Watt
SPL (2,83V, 1m)		88	dB
Frequency range	F _b	35 - 400	Hz
DC resistance	R _E	2x 2,1	Ω
Impedance	Z _N	2x 2	Ω
Resonance frequency	F _s	43.11	Hz
Voice coil diameter	D	38.6	mm
X _{MAX} linear excursion	+ / -	12	mm
Mechanical Q factor	Q _{MS}	3.14	
Electronical Q factor	Q _{ES}	0.45	
Total Q factor	Q _{TS}	0.39	
Moving mass	M _{MS}	60.77	Gramm
Equivalent air volume	V _{AS}	14.17	Liter
Force factor	BI	4.85	
Effective membrane surface	S _D	210.87	cm ²

 Gehäuseempfehlungen

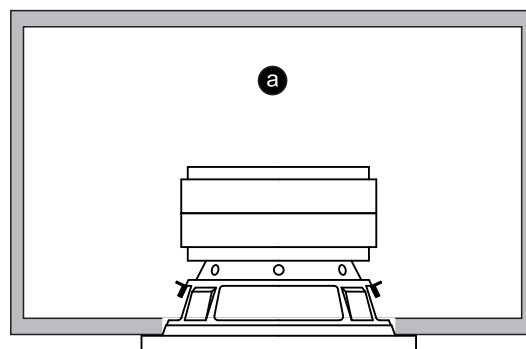
BASSREFLEX GEHÄUSE / VENTED ENCLOSURE



Volumen / Box volume	a	16	Liter / Litre
Kanallänge / Port length	b	20	cm
Kanaldurchmesser / Port diameter	c	9	cm

 Recommend enclosures

GESCHLOSSENES GEHÄUSE / SEALED ENCLOSURE



Volumen / Box volume	a	10-15	Liter / Litre
----------------------	----------	-------	---------------